



Liko Ultra Twin Freespan

Liko Ultra Twin Freespan



Ultra Twin Freespan

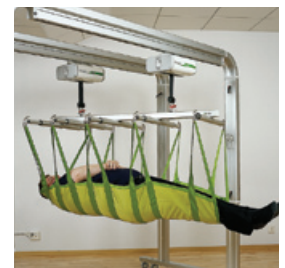
De Ultra Twin aan een Freespan railsysteem, is een vrijstaande plafondlift gemonteerd met een dubbel frame. Met een tilcapaciteit van 400 kg is de Ultra Span ontworpen voor de zwaarste tilmomenten. De 2 samenwerkende Liko R2R liftmotoren maken het de verzorger mogelijk om de patiënt te tillen en te positioneren in de tilband gedurende het tillen en de transfer. De 2 motoren kunnen met 1 handbediening simultaan in werking gezet worden of gebruikt worden met aparte handbedieningen met de stretcherunit.



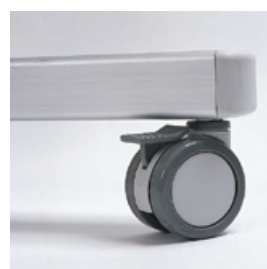
De Ultra Twin Freespan is in 2 verschillende modellen verkrijgbaar: voor tillen met een tilband of voor horizontaal tillen. De Ultra Twin Freespan is verkrijgbaar met verschillende rail-lengtes, variërend van 2 tot 5 meter. De lengte wordt gekozen afhankelijk van de behoefte en de beschikbare ruimte. De Ultra Twin is eenvoudig samen te stellen en te verplaatsen. De rails kunnen indien noodzakelijk verhoogd of verlaagd worden.

Freespan

- De Liko Freespan is een verplaatsbaar plafondliftsysteem.
- Te gebruiken als tijdelijke oplossing en op meerdere locaties inzetbaar.
- Het is een compleet systeem met veel mogelijkheden.
- De Freespan bestaat uit de rails, motor, tiljuk met sling, oplader, handbediening.
- De freespan is bruikbaar in intra- en extramurale zorginstellingen.
- De maximale tillast is 200 kg/400 kg.
- Het materiaal van de Freespan is aluminium.
- Rail-lengte van 2 tot 5 meter.



Freespan met Octojuk



Wegzwenkbare geremde wielen



Freespan Traverse

Deze Freespan is een flexibel alternatief voor de meeste plafondlift-situaties. Het liftstelsel staat vrij in de ruimte en omdat een bevestiging aan plafond of muur niet nodig is, hoeven er geen speciale bouwkundige voorzieningen te worden aangebracht. Zowel de Likorall als de Multirall motor is toepasbaar.

De Freespan is een uniek vrijstaand traverse systeem waarmee het mogelijk is om tilhandelingen tussen diverse tilpunten uit te voeren. De lift kan worden voortbewogen van links naar rechts en van voor naar achteren.



Eenvoudige montage



400 kg capaciteit

Ultra Twin Freespan Traverse

Deze Freespan is met name geschikt voor het zware werk tot 400 kg. Het frame is gemaakt van aluminium; de juiste keuze voor milieu, kwaliteit en design.

De lift is tevens eenvoudig schoon te houden.



Hoogte instelbaar



Oplader aan het frame

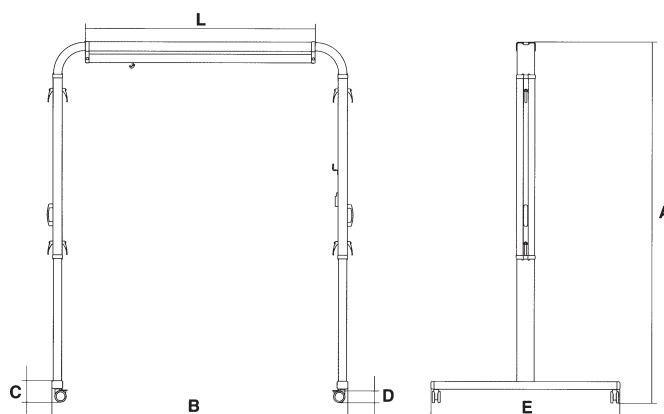
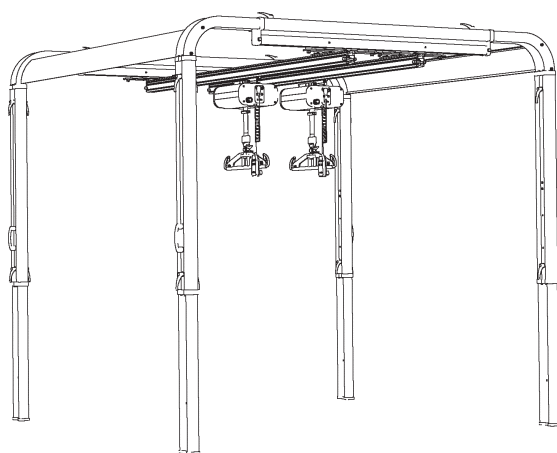
Liko Ultra Twin Freespan

Technische specificaties

- Tilcapaciteit: 200 kg of 400 kg (Ultra Twin)
- Materiaal: aluminium
- Gewicht: Freespan traverse: 81-141 kg (zonder motor)
Freespan Ultratwin traverse: 98-154 kg (zonder motor)
- Afmeting overspanning: 1500 mm tot 4500 mm:
Freespan Traverse/Ultra Twin Freespan Traverse
2000 mm tot 5000 mm:
Freespan/Ultra Twin Freespan
- De Freespan is geclassificeerd als een medisch technisch product, Klasse 1. De Freespan voldoet aan de eisen gesteld volgens IEC 60601-1, IEC 60601-1-2, EN ISO 10535, UL-2601-1 en CAN/CSA C22.2 No.606.1.

Model	Capaciteit	A	A	L	B	C	D	E	Gewicht	
			min						tot	deel
15	200	2250-2650	1700	1500	1990	135	75	1240	39	13
15	200	2250-2650	1700	2000	2490	135	75	1240	41,5	15,5
15	200	2250-2650	1700	2500	2990	135	75	1240	44	18
15	200	2250-2650	1700	3000	3490	135	75	1240	46,5	20,5
15	200	2250-2650	1700	3500	3990	135	75	1240	49	23
15	200	2250-2650	1700	4000	4490	135	75	1240	51,5	25,5
15	200	2250-2650	1700	4500	4990	135	75	1240	54	28
15	200	2250-2650	1700	5000	5490	135	75	1240	56,5	30,5

Capaciteit en gewicht in kg. Maten in mm.



Freespan/Ultra Twin Freespan

A Hoogte instelbaar van 2250 tot 2650 mm

B Lengte instelbaar van 2000 tot 5000 mm

C Breedte steunpoot 1240 mm